

Entris® II – Essential Line



Benefícios

- Resultados altamente precisos ano após ano – garantidos pela tecnologia da célula monolítica inventada pela Sartorius.
- Tempo de estabilização mais rápido em sua classe – usando os mais modernos sensores de pesagem
- Alta resistência química – garantida pelo uso de peças feitas em tereftalato de polibutileno (PBT), aço inoxidável e vidro

Informação do Produto

Não importa o que esteja pesando, a nova Entris® II é sempre a escolha certa uma vez que oferece-lhe umas características incomparáveis a um preço económico. É a única balança da sua classe que dispõe de isoCAL, display tátil com tecnologia LED e 12 aplicações integradas de série. Apoiado por quase 150 anos de experiência da Engenharia Alemã e disponível em 40 modelos diferentes, encontrará facilmente uma balança Entris® II que atenda exatamente às suas necessidades específicas de pesagem.

As Especificações técnicas

Dados técnicos gerais

Condições Ambientais		Valor
Local de instalação	Apenas para uso interno, altura máx. acima do nível do mar:	3000 m
Temperatura	Ambiente (dados metrológicos)*:	+10 - +30 °C
	Ambiente:	+5 - +40 °C
	Armazenagem e transporte:	-10 - +60 °C

Umidade relativa** A temperaturas até 31 °C, sem condensação; Em seguida, diminuir linearmente de máx. 80 % a 31 °C para 50 % a 40 °C: 15 - 80 %

Nenhum calor de sistemas de aquecimento ou luz solar direta

Nenhum campo eletromagnético

Dispositivo de Fornecimento de Energia		Valor
Tensão de entrada:		15 V _{DC} (±10 %)
Consumo de energia, máx.:		4 W
Apenas pela unidade de fornecimento de energia Sartorius YEPS01-15V0W		

Unidade de Fornecimento de Energia		Valor
Tipo: Unidade de fornecimento de energia Sartorius YEPS01-15V0W		
Primário	Tensão:	100 - 240 V _{AC} (±10 %)
	Frequência:	50 - 60 Hz
	Consumo corrente, máximo:	0,2 A
Secundário	Tensão:	15 V _{DC} (±5 %)
	Consumo corrente, máximo:	0,53 A
Proteção contra curto-circuito: Eletrônico		
Classe de proteção de acordo com IEC 60950-1: II		
Nível de poluição de acordo com IEC 61010-1: 2		
Categoria de sobretensão de acordo com IEC 60664-1: II		
Outros dados: Veja a etiqueta na unidade de fornecimento de energia		

Compatibilidade Eletromagnética

Resistência à interferência: Adequado para uso em áreas industriais

Emissões transientes: Classe B

Adequado para uso em áreas residenciais e áreas conectadas a uma rede de baixa tensão que também fornece para prédios residenciais.

Materiais

Estrutura: Tereftalato de polibutileno (PBT)

Visor: Vidro

Proteção contra corrente de ar: Vidro/tereftalato de polibutileno (PBT)

Prato de pesagem: aço inoxidável

*Para balanças com conformidade de modelo (verificada) de acordo com requisitos da UE, consulte as informações na balança.

**Para balanças com conformidade de modelo (verificada) de acordo com requisitos da UE, os regulamentos legais se aplicam.

Tempo de Aquecimento	Valor
Dispositivo, aprox.	2 h

Interfaces

Especificações da interface RS232

Tipo de interface: Interface serial

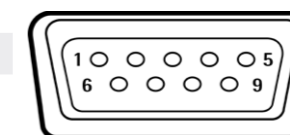
Operação de interface: Full duplex

Nível: RS232

Conexão: Conector D-Sub, 9 pinos

Comprimento máximo do cabo: 10 m

Atribuição de pinos



Pino 1: Não atribuído
Pino 2: Saída de dados (TxD)
Pino 3: Entrada de dados (RxD)
Pino 4: Não atribuído
Pino 5: Terra

Pino 6: Não atribuído
Pino 7: Pronto para Enviar (CTS)
Pino 8: Requisição para Enviar (RTS)
Pino 9: Chave universal

Especificações para a interface USB-C

Comunicação: USB UTL

Dispositivos conectáveis: Impressoras Sartorius, segunda tela Sartorius ou PC

Calibração e Ajuste

Calibração Interna e IsoCal (Apenas modelos i-1S e i-1CEU)

Calibração Externa

Unidades de medida de selecionáveis*

Gramas, quilograma, quilate, libra, onça, onça troy, tael de Hong Kong, tael de Singapura, tael da Tailândia, grão, pennyweights, miligrama, peças por libra, tael da China, mommes, quilate austríaco, tola, baht, mesghal e Newton

Visor

Combina a tecnologia tátil e LED intuitiva e resistente ao desgaste: fornece uma interface de usuário estruturada fácil e clara

Aplicações integradas

- Pesagem | Dosagem
- Contagem
- Pesagem percentual
- Mistura | Total Líquido
- Componentes | Totalização
- Pesagem de animais
- Cálculo | Fator Livre
- Determinação de densidade
- Estatísticas
- Picos
- Verificação do peso
- Conversão da unidade de massa e pesagem por baixo da balança para amostras maiores

Idiomas

Inglês, alemão, francês, italiano, espanhol, português, russo, polonês

Proteção

- Peças da estrutura resistentes a produtos químicos
- Peças de vidro do protetor contra corren-
- tes de ar revestidas para reduzir as influências eletrostáticas
- Folha protetora para o visor (disponível como acessório)
- Capa protetora contra poeiras para balanças com cabine de proteção

Bloqueio Anti-roubo

Trava Kensington e capacidade de bloqueio para cabo ou corrente

*A disponibilidade das unidades de medida dependerá da legislação nacional e, portanto, é específica do país.

Modelos com ajuste e Calibração interna automática

Modelo	Unidade	224i-1x ¹	124i-1x ¹	64i-1x ¹	653i-1x ¹	623i-1x ¹	423i-1x ¹	323i-1x ¹	223i-1x ¹	6202i-1x ¹	4202i-1x ¹	3202i-1x ¹	2202i-1x ¹	1202i-1x ¹	822i-1x ¹	622i-1x ¹	8201i-1x ¹	5201i-1x ¹	2201i-1x ¹	8200i-1x ¹	6200i-1x ¹
Legibilidade d=	mg	0,1	0,1	0,1	1	1	1	1	1	10	10	10	10	10	10	10	100	100	100	1.000	1.000
Capacidade máxima (Máx)	g	220	120	60	650	620	420	320	220	6.200	4.200	3.200	2.200	1.200	820	620	8.200	5.200	2.200	8.200	6.200
Sistema de pesagem		CEM	CEM	CEM	CEM	CEM	CEM	CEM	CEM	CEM	CEM	CEM	CEM	CEM	CEM	CEM	CEM	CEM	CEM	CEM	CEM
Repetibilidade																					
Em 5% de carga, valor típico	±mg	0,08	0,08	0,08	0,5	0,5	0,5	0,5	0,5	5	5	5	5	5	5	5	50	50	50	500	500
Aprox. na carga máxima, valor típico	±mg	0,1	0,1	0,1	1	1	1	1	1	10	10	10	10	10	10	10	100	100	100	1.000	1.000
Desvio da Linearidade																					
Limites	±mg	0,2	0,2	0,2	2	2	2	2	2	20	20	20	20	20	20	20	100	100	100	1.000	1.000
Valor típico	±mg	0,06	0,06	0,06	0,6	0,6	0,6	0,6	0,6	6	6	6	6	6	6	6	60	60	60	600	600
Desvio de sensibilidade entre +10 °C e +30 °C	±ppm/K	1,5	1,5	1,5	2	2	2	2	2	2	2	2	2	2	2	2	4	2	2	4	4
Tara capacidade máxima (subtrativa)		<100% da capacidade máxima										<100% da capacidade máxima									
isoCAL (apenas para modelos i-1x):																					
Alteração de temperatura	K	1,5	1,5	1,5	2	2	2	2	2	2	2	2	2	2	2	2	2	2	2	2	2
Intervalo de tempo	h	4	4	4	6	6	6	6	6	6	6	6	6	6	6	6	6	6	6	6	6
Para modelos com aprovação:																					
Classe de precisão		I	I	I	II	II	II	II	II	II	II	II	II	II	II	II	II	II	II	II	II
Tipo		BC-EB	BC-EB	BC-EB	BC-ED	BC-ED	BC-ED	BC-ED	BC-ED	BC-EE	BC-EE	BC-EE	BC-EE	BC-EE	BC-EE	BC-EE	BC-EE	BC-EG	BC-EE	BC-EE	BC-EG
escalon de verificação e=	mg	1	1	1	10	10	10	10	10	100	100	100	100	100	100	100	1.000	100	100	1.000	1.000
Peso mínimo (Mín)	mg	10	10	10	20	20	20	20	20	500	500	500	500	500	500	500	5.000	5.000	5.000	50.000	50.000
Peso Mínimo de acordo com a USP (United States Pharmacopeia), Cap. 41																					
Peso mínimo ótimo	g	0,082	0,082	0,082	0,82	0,82	0,82	0,82	0,82	8,2	8,2	8,2	8,2	8,2	8,2	8,2	82	82	82	820	820
Peso Mínimo típico	g	0,16	0,16	0,16	1	1	1	1	1	10	10	10	10	10	10	10	100	100	100	1.000	1.000
Tempo de medição típico	s	≤ 2,0	≤ 2,0	≤ 2,0	≤ 1,5	≤ 1,5	≤ 1,5	≤ 1,5	≤ 1,5	≤ 1,0	≤ 1,0	≤ 1,0	≤ 1,0	≤ 1,0	≤ 1,0	≤ 1,0	≤ 1,0	≤ 1,0	≤ 1,0	≤ 1,0	≤ 1,0
Tempo de estabilização típico	s	≤ 1,5	≤ 1,5	≤ 1,5	≤ 1,0	≤ 1,0	≤ 1,0	≤ 1,0	≤ 1,0	≤ 0,9	≤ 0,9	≤ 0,9	≤ 0,9	≤ 0,9	≤ 0,9	≤ 0,9	≤ 0,9	≤ 0,9	≤ 0,9	≤ 0,9	≤ 0,9
Peso de calibração recomendado																					
Peso teste externo calibrado	g	200	100	50	500	500	200	200	200	5.000	2.000	2.000	2.000	1.000	500	500	5.000	5.000	2.000	5.000	5.000
Classe de precisão de acordo com a OIMLR111-1		E2	E2	E2	F1	F1	F1	F1	F1	F1	F1	F1	F1	F1	F2	F2	F2	F2	F2	F2	F2
Tamanho do prato de pesagem	mm	Ø 90	Ø 90	Ø 90	Ø 120	Ø 120	Ø 120	Ø 120	Ø 120	182 x 182	182 x 182	182 x 182	182 x 182	182 x 182	182 x 182	182 x 182	182 x 182	182 x 182	182 x 182	182 x 182	182 x 182
Altura da câmara de pesagem*	mm	240	240	240	50	240	240	240	240	-	-	-	-	-	-	-	-	-	-	-	-
Peso líquido, aprox.	kg	6,20	6,20	6,20	4,80	6,30	6,30	6,30	6,30	6,20	6,20	6,20	6,20	6,20	6,20	6,20	6,20	6,20	6,20	6,20	6,20
Peso bruto, aprox.	kg	8,00	8,00	8,00	6,20	8,10	8,10	8,10	8,10	7,00	7,00	7,00	7,00	7,00	7,00	7,00	7,00	7,00	7,00	7,00	7,00

* Ponta superior do prato de pesagem a ponta inferior do painel superior da proteção contra corrente de ar

1) Marcação específica do país no modelo

- x = S: Balanças padrão sem adições específicas do país
- x = SAR: Balanças padrão com adições específicas do país para a Argentina
- x = SJP: Balanças padrão com adições específicas do país para o Japão
- x = SKR: Balanças padrão com adições específicas do país para a Coreia do Sul
- x = CCN: Balança com aprovação para a China
- x = CEU: Balanças com conformidade avaliada com o certificado de exame tipo UE sem adições específicas por país

- x = CFR: Balanças com conformidade avaliada com o certificado de exame tipo UE apenas para a França
- x = OBR: Balança com aprovação para o Brasil
- x = OIN: Balança com aprovação para a Índia
- x = OJP: Balança com aprovação para o Japão
- x = ORU: Balança com aprovação para a Rússia

Modelos com ajuste e Calibração interna automática. Balanças com aprovação de modelo.

Modelo	Unidade	224-1x ¹	124-1x ¹	64-1x ¹	653-1x ¹	623-1x ¹	423-1x ¹	323-1x ¹	223-1x ¹	6202-1x ¹	4202-1x ¹	3202-1x ¹	2202-1x ¹	1202-1x ¹	822-1x ¹	622-1x ¹	8201-1x ¹	5201-1x ¹	2201-1x ¹	8200-1x ¹	6200-1x ¹
Legibilidade d=	mg	0,1	0,1	0,1	1	1	1	1	1	10	10	10	10	10	10	10	100	100	100	1.000	1.000
Capacidade máxima (Máx)	g	220	120	60	650	620	420	320	220	6.200	4.200	3.200	2.200	1.200	820	620	8.200	5.200	2.200	8.200	6.200
Sistema de pesagem		CEM	CEM	CEM	CEM	CEM	CEM	CEM	CEM	CEM	CEM	CEM	CEM	CEM	CEM	CEM	Célula de carga	CEM	CEM	Célula de carga	Célula de carga
Repetibilidade																					
Em 5% da carga, valor típico	±mg	0,08	0,08	0,08	0,5	0,5	0,5	0,5	0,5	5	5	5	5	5	5	5	50	50	50	500	500
Aprox. na carga máxima, valor típico	±mg	0,1	0,1	0,1	1	1	1	1	1	10	10	10	10	10	10	10	100	100	100	1.000	1.000
Desvio de Linearidade																					
Limites	±mg	0,2	0,2	0,2	2	2	2	2	2	20	20	20	20	20	20	20	300	100	100	1.000	1.000
Valor típico	±mg	0,06	0,06	0,06	0,6	0,6	0,6	0,6	0,6	6	6	6	6	6	6	6	100	60	60	600	600
Desvio de sensibilidade entre +10 °C e +30 °C	±ppm/K	1,5	1,5	1,5	2	2	2	2	2	2	2	2	2	2	2	2	7	2	2	7	7
Tara capacidade máxima (subtrativa)		<100% da capacidade máxima										<100% da capacidade máxima									
Para modelos com aprovação:																					
Classe de precisão		I	I	I	II	II	II	II	II	II	II	II	II	II	II	II	II	II	II	II	II
Tipo		BC-EB	BC-EB	BC-EB	BC-ED	BC-ED	BC-ED	BC-ED	BC-ED	BC-EE	BC-EE	BC-EE	BC-EE	BC-EE	BC-EE	BC-EE	BC-EE	BC-EI	BC-EE	BC-EE	BC-EI
escalon de verificação e=	mg	1	1	1	10	10	10	10	10	100	100	100	100	100	100	100	1.000	100	100	1.000	1.000
Peso Mínimo (Mín)	mg	10	10	10	20	20	20	20	20	500	500	500	500	500	500	500	5.000	5.000	5.000	50.000	50.000
Peso Mínimo de acordo com a USP (United States Pharmacopeia), Cap. 41																					
Peso mínimo ótimo	g	0,082	0,082	0,082	0,82	0,82	0,82	0,82	0,82	8,2	8,2	8,2	8,2	8,2	8,2	8,2	82	82	82	820	820
Peso Mínimo típico	g	0,16	0,16	0,16	1	1	1	1	1	10	10	10	10	10	10	10	100	100	100	1.000	1.000
Tempo de medição típico	s	≤ 2,0	≤ 2,0	≤ 2,0	≤ 1,5	≤ 1,5	≤ 1,5	≤ 1,5	≤ 1,5	≤ 1,0	≤ 1,0	≤ 1,0	≤ 1,0	≤ 1,0	≤ 1,0	≤ 1,0	≤ 1,0	≤ 1,0	≤ 1,0	≤ 1,0	≤ 1,0
Tempo de estabilização típico	s	≤ 1,5	≤ 1,5	≤ 1,5	≤ 1,0	≤ 1,0	≤ 1,0	≤ 1,0	≤ 1,0	≤ 0,9	≤ 0,9	≤ 0,9	≤ 0,9	≤ 0,9	≤ 0,9	≤ 0,9	≤ 0,9	≤ 0,9	≤ 0,9	≤ 0,9	≤ 0,9
Peso de calibração recomendado																					
Peso teste externo calibrado	g	200	100	50	500	500	200	200	200	5.000	2.000	2.000	2.000	1.000	500	500	5.000	5.000	2.000	5.000	5.000
Classe de precisão de acordo com a OIMLR111-1		E2	E2	E2	F1	F1	F1	F1	F1	F1	F1	F1	F1	F1	F2	F2	F2	F2	F2	F2	F2
Tamanho do prato de pesagem	mm	Ø 90	Ø 90	Ø 90	Ø 120	Ø 120	Ø 120	Ø 120	Ø 120	182 x 182	182 x 182	182 x 182	182 x 182	182 x 182	182 x 182	182 x 182	182 x 182	182 x 182	182 x 182	182 x 182	182 x 182
Altura da câmara de pesagem*	mm	240	240	240	50	240	240	240	240	-	-	-	-	-	-	-	-	-	-	-	-
Peso líquido, aprox.	kg	5,90	5,90	5,90	4,50	5,90	5,90	5,90	5,90	4,60	4,60	4,60	4,60	4,60	4,60	4,60	4,30	4,60	4,60	4,30	4,30
Peso bruto, aprox.	kg	7,70	7,70	7,70	5,80	7,70	7,70	7,70	7,70	5,40	5,40	5,40	5,40	5,40	5,40	5,40	5,10	5,40	5,40	5,10	5,10

* Ponta superior do prato de pesagem a ponta inferior do painel superior da proteção contra corrente de ar

1) Marcação específica do país no modelo

x = CCN: Balança com aprovação para a China

x = OIN: Balança com aprovação para a Índia

Modelos com Calibração Externa e sem aprovação de modelo

Modelo	Unidade	224-1x ¹	124-1x ¹	64-1x ¹	653-1x ¹	623-1x ¹	423-1x ¹	323-1x ¹	223-1x ¹	6202-1x ¹	4202-1x ¹	3202-1x ¹	2202-1x ¹	1202-1x ¹	822-1x ¹	622-1x ¹	8201-1x ¹	5201-1x ¹	2201-1x ¹	8200-1x ¹	6200-1x ¹
Legibilidade d=	mg	0,1	0,1	0,1	1	1	1	1	1	10	10	10	10	10	10	10	100	100	100	1.000	1.000
Capacidade máxima (Máx)	g	220	120	60	650	620	420	320	220	6.200	4.200	3.200	2.200	1.200	820	620	8.200	5.200	2.200	8.200	6.200
Sistema de pesagem		CEM	CEM	CEM	CEM	CEM	CEM	CEM	CEM	CEM	CEM	CEM	Célula de carga	Célula de carga	Célula de carga	Célula de carga	Célula de carga	Célula de carga	Célula de carga	Célula de carga	Célula de carga
Repetibilidade																					
Em 5% da carga, valor típico	±mg	0,08	0,08	0,08	0,5	0,5	0,5	0,5	0,5	5	5	5	5	5	5	5	50	50	50	500	500
Aprox. na carga máxima, valor típico	±mg	0,1	0,1	0,1	1	1	1	1	1	10	10	10	10	10	10	10	100	100	100	1.000	1.000
Desvio de Linearidade																					
Limites	±mg	0,2	0,2	0,2	2	2	2	2	2	20	20	20	20	20	20	20	300	300	300	1.000	1.000
Valor típico	±mg	0,06	0,06	0,06	0,6	0,6	0,6	0,6	0,6	6	6	6	6	6	6	6	100	100	100	600	600
Desvio de sensibilidade entre +10 °C e +30 °C	±ppm/K	1,5	1,5	1,5	2	2	2	2	2	2	2	2	3,5	3,5	3,5	3,5	7	7	7	7	7
Tara capacidade máxima (subtrativa)		<100% da capacidade máxima										< 100% da capacidade máxima									
Peso Mínimo de acordo com a USP (United States Pharmacopeia), Cap. 41																					
Peso mínimo ótimo	g	0,082	0,082	0,082	0,82	0,82	0,82	0,82	0,82	8,2	8,2	8,2	8,2	8,2	8,2	8,2	82	82	82	820	820
Peso Mínimo típico	g	0,16	0,16	0,16	1	1	1	1	1	10	10	10	10	10	10	10	100	100	100	1.000	1.000
Tempo de medição típico	s	≤ 2,0	≤ 2,0	≤ 2,0	≤ 1,5	≤ 1,5	≤ 1,5	≤ 1,5	≤ 1,5	≤ 1,0	≤ 1,0	≤ 1,0	≤ 1,0	≤ 1,0	≤ 1,0	≤ 1,0	≤ 1,0	≤ 1,0	≤ 1,0	≤ 1,0	≤ 1,0
Tempo de estabilização típico	s	≤ 1,5	≤ 1,5	≤ 1,5	≤ 1,0	≤ 1,0	≤ 1,0	≤ 1,0	≤ 1,0	≤ 0,9	≤ 0,9	≤ 0,9	≤ 0,9	≤ 0,9	≤ 0,9	≤ 0,9	≤ 0,9	≤ 0,9	≤ 0,9	≤ 0,9	≤ 0,9
Peso de calibração recomendado																					
Peso teste externo calibrado	g	200	100	50	500	500	200	200	200	5.000	2.000	2.000	2.000	1.000	500	500	5.000	5.000	2.000	5.000	5.000
Classe de precisão de acordo com a OIMLR111-1		E2	E2	E2	F1	F1	F1	F1	F1	F1	F1	F1	F1	F1	F2	F2	F2	F2	F2	F2	F2
Tamanho do prato de pesagem	mm	Ø 90	Ø 90	Ø 90	Ø 120	Ø 120	Ø 120	Ø 120	Ø 120	182 x 182	182 x 182	182 x 182	182 x 182	182 x 182	182 x 182	182 x 182	182 x 182	182 x 182	182 x 182	182 x 182	182 x 182
Altura da câmara de pesagem*	mm	240	240	240	50	240	240	240	240	-	-	-	-	-	-	-	-	-	-	-	-
Peso líquido, aprox.	kg	5,90	5,90	5,90	4,50	5,90	5,90	5,90	5,90	4,60	4,60	4,60	4,30	4,30	4,30	4,30	4,30	4,30	4,30	4,30	4,30
Peso bruto, aprox.	kg	7,70	7,70	7,70	5,80	7,70	7,70	7,70	7,70	5,10	5,10	5,10	5,10	5,10	5,10	5,10	5,10	5,10	5,10	5,10	5,10

* Ponta superior do prato de pesagem a ponta inferior do painel superior da proteção contra corrente de ar

1) Marcação específica do país no modelo

x = S: Balanças padrão sem adições específicas do país

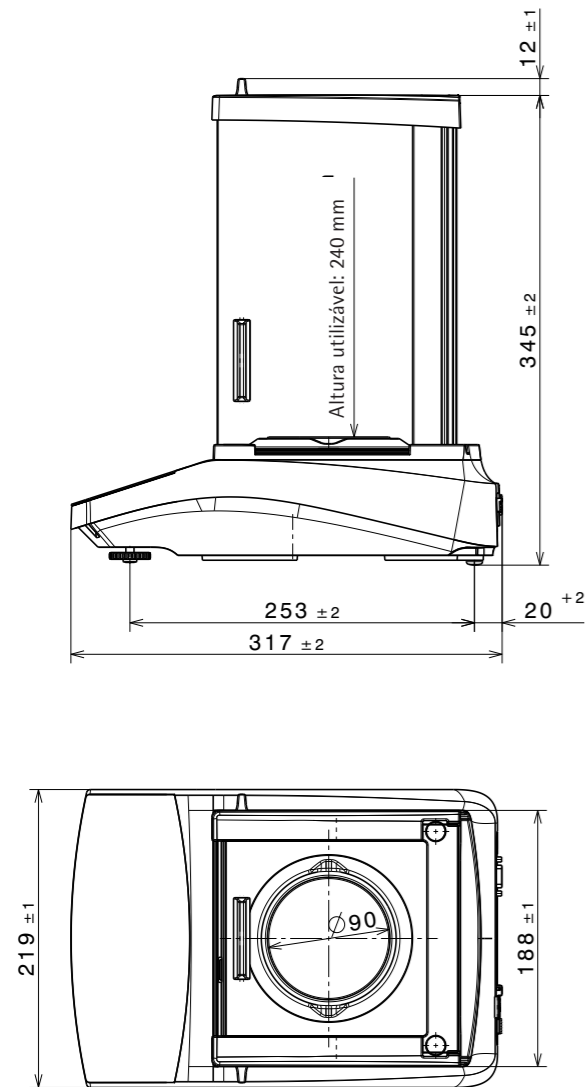
x = SAR: Balanças padrão com adições específicas do país para a Argentina

x = SJP: Balanças padrão com adições específicas do país para o Japão

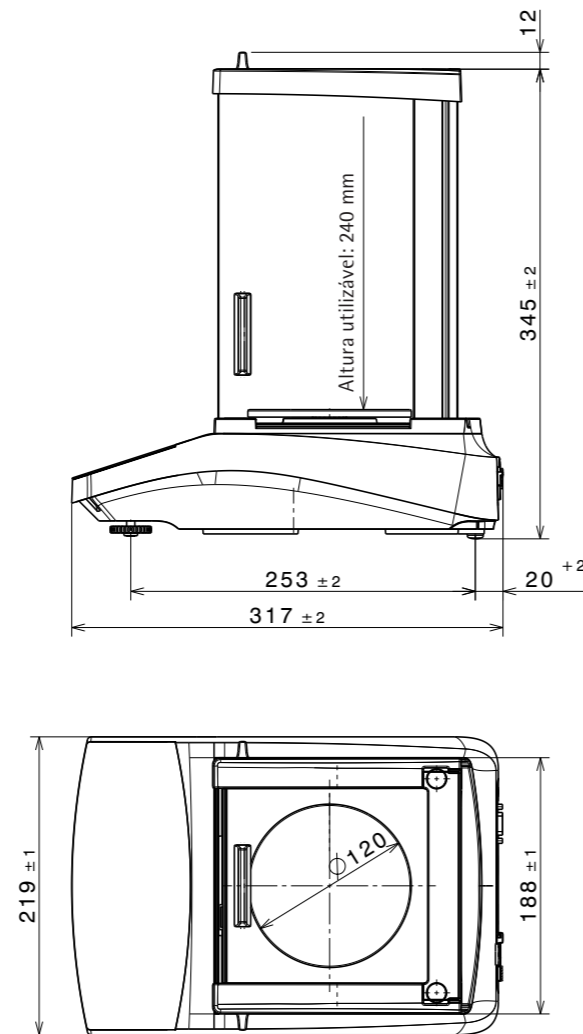
x = SKR: Balanças padrão com adições específicas do país para a Coreia do Sul

Dimensões do Equipamento

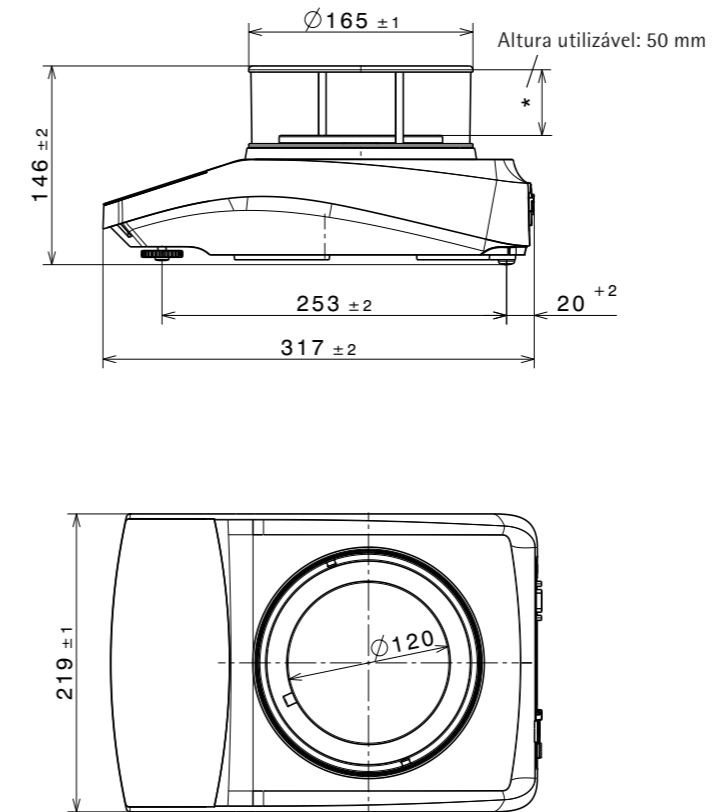
Dimensões de uma balança analítica,
legibilidade 0,1 mg, em mm



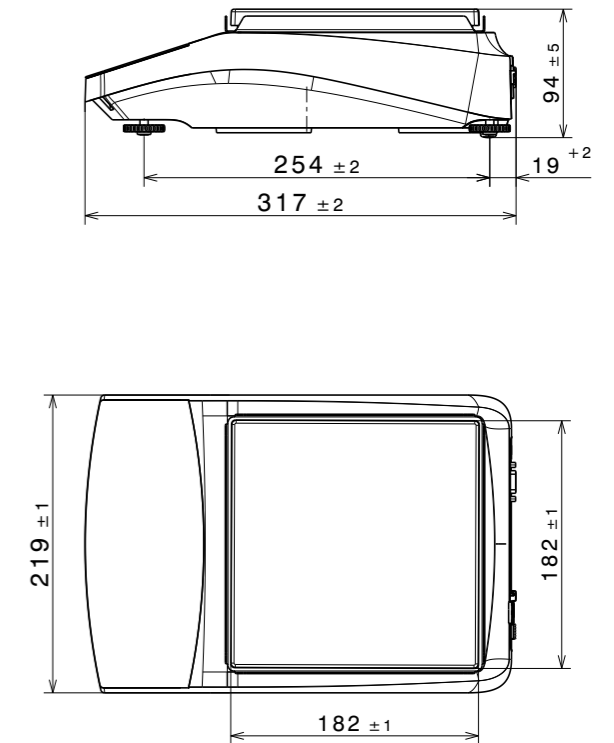
Dimensões de uma balança de precisão com protetor
contra correntes de ar de tipo ar analítica, legibilidade
1 mg, em mm



Dimensões de uma balança de precisão com
protetor contra correntes de ar redondo legibilidade
1 mg, em mm



Dimensões de uma balança
de precisão, Legibilidade < 10 mg, em mm



Acessórios

Estas tabelas contêm um resumo dos acessórios que podem ser encomendados. Para obter informações sobre outros produtos, entre em contato com a Sartorius.

Acessórios da Balança

Item	Quantidade	Número do pedido
Película de proteção do ecrã (conjunto de 5)	1	YDC10
Disco de proteção para balanças com uma legibilidade de 0,1 mg	1	YSP02
Capa protetora para balanças com protetor de tipo analítica	1	6960BC01
Conjunto de determinação de densidade para sólidos e líquidos para balanças com uma legibilidade de 0,1 mg 1mg	1	YDK03
Dispositivo antifurto "Trava Kensington"	1	YKL01
Botão do pedal pedal interruptor	1	YFS03
Segundo Visor Display remoto	1	YSD01
Pesagem por baixo da balança (não para modelos em metrologia legal)		
Gancho M5	1	69EA0039
Mesa de pesagem		
feito de madeira com pedra de granito	1	YWT09
feito de pedra de granito, com amortecimento de vibrações	1	YWT03
Console de parede em pedra de granito	1	YWT04

Impressora e Acessórios para Comunicação de Dados

Item	Quantidade	Número do pedido
Impressora térmica (USB-B)	1	YDP40
Impressora de transferência térmica (USB-B, RS232)	1	YDP30
Impressora matricial por ponto (RS232)	1	YDP20-OCE
Cabo de dados USB-C > USB-B	1,5 m	YCC-USB-C-B
Cabo de dados USB-C > USB-A	1,5 m	YCC-USB-C-A
Cabo de dados RS232 (9 pinos) > USB-A	1,5 m	YCC-D09M-USB-A
Cabo de dados RS232 (9 pinos) macho > RS232 (9 pinos) macho	1,5 m	YCC-D09MM
Cabo de dados RS232 (9 pinos) macho > RS232 (9 pinos) fêmea	1,5 m	YCC-D09MF
Adaptador-Y RS232 (9 pinos) macho > 2x RS232 (9 pinos) fêmea	1,5 m	YCC-D09M-2D09F

Calibração Externa e Pesos de Ajuste

Modelo BCE	Peso	Classe de precisão	Quantidade	Número do pedido
224	200 g	E2	1	YCW522-AC-02
124	100 g	E2	1	YCW512-AC-02
64	50 g	E2	1	YCW452-AC-02
653 623	500 g	F1	1	YCW553-AC-02
423 323 223	200 g	F1	1	YCW523-AC-02
6202	5.000 g	F1	1	YCW653-AC-02
4202 3202 2202	2.000 g	F1	1	YCW623-AC-02
1202	1.000 g	F1	1	YCW613-AC-02
822 622	500 g	F2	1	YCW554-AC-02
8201 5201	5.000 g	F2	1	YCW654-AC-02
2201	2.000 g	F2	1	YCW624-AC-02
8200 6200	5.000 g	F2	1	YCW654-AC-02

Contatos de Vendas e Serviço

Outros contatos, visite: www.sartorius.com

Europe

Germany
Sartorius Lab Instruments GmbH & Co. KG
Otto-Brenner-Strasse 20
37079 Goettingen

Phone +49.551.308.0
Fax +49.551.308.3289

France & Suisse Romande
Sartorius France
2, rue Antoine Laurent de Lavoisier
ZA de la Gaudrée
91410 Dourdan

Phone +33.1.70.62.50.00
Fax +33.1.64.59.76.39

Austria
Sartorius Austria GmbH
Modcenterstrasse 22
1030 Vienna

Phone +43.1.7965760.0
Fax +43.1.7965760.24

Belgium
Sartorius Belgium N.V.
Rue Colonel Bourg 105
1030 Bruxelles

Phone +32.2.756.06.90
Fax +32.2.481.84.11

Finland & Baltics
Sartorius Biohit Liquid Handling Oy
Laippatie 1
00880 Helsinki

Phone +358.9.755.951
Fax +358.9.755.95.200

Hungary
Sartorius Hungária Kft.
Kagyló u. 5.
2092 Budakeszi

Phone +3623.457.227
Fax +3623.457.147

Ireland
Sartorius Ireland Ltd.
Unit 41, The Business Centre
Stadium Business Park
Ballycoolin Road
Dublin 11

Phone +353.1.8089050
Fax +353.1.8089388

Italy
Sartorius Italy S.r.l.
Via Torino 3/5
20814 Varedo (MB)

Phone +39 0362 5557.11
Fax +39 0362 5557.99

Netherlands
Sartorius Netherlands B.V.

Phone +31.30.60.53.001
Fax +31.30.60.52.917

info.netherlands@sartorius.com

Poland
Sartorius Poland sp.z o.o.
ul. Wrzesinska 70
62-025 Kostrzyn

Phone +48.61.6473830
Fax +48.61.6473839

Russian Federation
LLC "Sartorius RUS"
Vasilyevsky Island
5th line 70, Lit. A
199178 St. Petersburg

Phone +7.812.327.53.27
Fax +7.812.327.53.23

Spain & Portugal
Sartorius Spain, S.A.
Avda. de la Industria, 32
Edificio PAYMA
28108 Alcobendas (Madrid)

Phone Spain +34.913.586.095
Phone Portugal +351.800.855.800
Fax Spain +34.913.589.623
Fax Portugal +351.800.855.799

Switzerland
Sartorius Mechatronics Switzerland AG
Ringstrasse 24a
8317 Tagelswangen (ZH)

Phone +41.44.746.50.00
Fax +41.44.746.50.50

U.K.
Sartorius UK Ltd.
Longmead Business Centre
Blenheim Road, Epsom
Surrey KT19 9QQ

Phone +44.1372.737159
Fax +44.1372.726171

Ukraine
LLS "Sartorius RUS"
Post Box 440 "B"
01001 Kiev, Ukraine

Phone +380.44.411.4918
Fax +380.50.623.3162

Para mais informações consulte o nosso Catálogo, a listagem de preços ou visite o nosso Website



◀ www.sartorius.com

Specifications subject to change without notice.
Printed in Germany on paper that has been bleached without any use of chlorine.

Publication No.: S-0002-e181017
Order No.: 85030-522-98|Ver. 10/2018

Americas

USA
Sartorius Corporation
565 Johnson Avenue,
Bohemia, NY 11716

Phone +1.631.254.4249
Toll-free +1.800.635.2906
Fax +1.631.254.4253

Argentina
Sartorius Argentina S.A.
Int. A. Ávalos 4251
B1605ECS Munro
Buenos Aires

Phone +54.11.4721.0505
Fax +54.11.4762.2333

Brazil
Sartorius do Brasil Ltda
Avenida Senador Vergueiro 2962
São Bernardo do Campo
CEP 09600-000 - SP - Brasil

Phone +55.11.4362.8900
Fax +55.11.4362.8901

Canada
Sartorius Canada Inc.
1173 North Service Road West, D4
Oakville, ON L6M 2V9

Phone +1.905.569.7977
Toll-Free +1.800.668.4234
Fax +1.905.569.7021

Mexico
Sartorius de México, S.A. de C.V.
Libramiento Norte de Tepetzotlan s/n,
Colonia Barrio Tlacateco,
Municipio de Tepetzotlan,
Estado de México,
C.P. 54605

Phone +52.55.5562.1102
Fax +52.55.5562.2942

leadsmex@sartorius.com

Peru
Sartorius Peru S.A.C.
Avenue Alberto del Campo 411
Floor 12 - The Office
15076 - San Isidro, Lima

Phone +51.1.441 0158
Fax +51.1.422 6100

Asia Pacific

Australia
Sartorius Australia Pty. Ltd.
Unit 5, 7-11 Rodeo Drive
Dandenong South Vic 3175

Phone +61.3.8762.1800
Fax +61.3.8762.1828

China
Sartorius (Shanghai) Trading Co., Ltd.
3rd Floor, North Wing, Tower 1
No. 4560 Jinke Road
Zhangjiang Hi-Tech Park
Pudong District
Shanghai 201210, P.R. China

Phone +86.21.6878.2300
Fax +86.21.6878.2882

Hong Kong
Sartorius Hong Kong Ltd.
Unit 1012, Lu Plaza
2 Wing Yip Street
Kwun Tong
Kowloon, Hong Kong

Phone +852.2774.2678
Fax +852.2766.3526

India
Sartorius Weighing India Pvt. Ltd.
#69/2-69/3, NH 48, Jakkasandra,
Nelamangala Tq
562 123 Bangalore, India

Phone +91.80.4350.5250
Fax +91.80.4350.5253

Japan
Sartorius Japan K.K.
4th Fl., Daiwa Shinagawa North Bldg.
8-11, Kita-Shinagawa 1-chome
Shinagawa-ku, Tokyo, 140-0001 Japan

Phone +81.3.3740.5408
Fax +81.3.3740.5406

Malaysia
Sartorius Malaysia Sdn. Bhd
Lot L3-E-3B, Enterprise 4
Technology Park Malaysia
Bukit Jalil
57000 Kuala Lumpur, Malaysia

Phone +60.3.8996.0622
Fax +60.3.8996.0755

Singapore
Sartorius Singapore Pte. Ltd
10 Science Park Road,
The Alpha #02-13/14,
Singapore Science Park II
Singapore 117684

Phone +65.6872.3966
Fax +65.6778.2494

South Korea
Sartorius Korea Ltd.
8th Floor, Solid Space B/D,
PanGyoYeok-Ro 220, Bundang-Gu
SeongNam-Si, GyeongGi-Do, 463-400

Phone +82.31.622.5700
Fax +82.31.622.5799

Thailand
Sartorius (Thailand) Co. Ltd.
129 Rama 9 Road,
Huaykwang
Bangkok 10310

Phone +66.2643.8361-6
Fax +66.2643.8367